



AiP803/AiP809/AiP810 微处理器复位电路

产品说明书

说明书发行履历:

版本	发行时间	新制/修订内容
2020-08-A1	2020-08	新制
2023-02-B1	2023-02	更换模板
2023-05-B2	2023-05	参数修正



目 录

1、概述.....	3
2、功能框图及引脚说明.....	7
2.1、功能框图.....	7
2.2、引脚排列图.....	7
2.3、引脚说明.....	7
3、电特性.....	8
3.1、极限参数.....	8
3.2、推荐使用条件.....	8
3.3、电气特性.....	8
4、主要功能介绍.....	9
4.1、电源检测.....	9
5、使用注意事项.....	9
5.1、确保有效的 RESETN (RESET) 复位信号.....	9
5.2、匹配具有双向属性复位端口的控制器.....	9
6、封装尺寸与外形图.....	10
6.1、SOT23.....	10
6.2、SOT23-3.....	11
7、声明及注意事项.....	12
7.1、产品中有毒有害物质或元素的名称及含量.....	12
7.2、注意.....	12



1、概述

AiP803/AiP809/AiP810系列产品是用于检测电源电压并提供复位信号的微控制器复位电路。电路提供上电检测和掉电检测功能。在上电过程中,当电源电压低于电路的检测电压时,复位端口保持复位有效状态;当电源电压高于电路的检测电压时,内部定时器将开始工作,延时240ms(典型值)后将复位端口状态改变为复位结束状态。

AiP803提供低电平有效的复位信号(RESETN),并且为NMOS开漏输出,需外接上拉电阻。

AiP809提供低电平有效的复位信号(RESETN),并且为推挽输出。

AiP810提供高电平有效的复位信号(RESET),并且为推挽输出。

其主要特点如下:

- RESETN/RESET端口在VDD>1V时给出有效输出信号
- 上电复位延时时间典型240ms
- 低功耗
- ESD-HBM: 4000V
- 封装形式: SOT23/SOT23-3

选型表:

型号	复位阈值电压
AiP803L	4.63V
AiP803M	4.38V
AiP803J	4.00V
AiP803T	3.08V
AiP803S	2.93V
AiP803R	2.63V
AiP809L	4.63V
AiP809M	4.38V
AiP809J	4.00V
AiP809T	3.08V
AiP809S	2.93V
AiP809R	2.63V
AiP810L	4.63V
AiP810M	4.38V
AiP810J	4.00V
AiP810T	3.08V
AiP810S	2.93V
AiP810R	2.63V



订购信息:

编带:

产品料号	封装形式	打印标识	编带盘装数	编带盒装数	备注说明
AiP803LGB233.TR	SOT23-3	803LXX	3000PCS/盘	30000PCS/盒	塑封体尺寸: 2.9mm×1.6mm 引脚间距: 0.95mm
AiP803MGB233.TR	SOT23-3	803MXX	3000PCS/盘	30000PCS/盒	塑封体尺寸: 2.9mm×1.6mm 引脚间距: 0.95mm
AiP803JGB233.TR	SOT23-3	803JXX	3000PCS/盘	30000PCS/盒	塑封体尺寸: 2.9mm×1.6mm 引脚间距: 0.95mm
AiP803TGB233.TR	SOT23-3	803TXX	3000PCS/盘	30000PCS/盒	塑封体尺寸: 2.9mm×1.6mm 引脚间距: 0.95mm
AiP803SGB233.TR	SOT23-3	803SXX	3000PCS/盘	30000PCS/盒	塑封体尺寸: 2.9mm×1.6mm 引脚间距: 0.95mm
AiP803RGB233.TR	SOT23-3	803RXX	3000PCS/盘	30000PCS/盒	塑封体尺寸: 2.9mm×1.6mm 引脚间距: 0.95mm
AiP809LGB233.TR	SOT23-3	809LXX	3000PCS/盘	30000PCS/盒	塑封体尺寸: 2.9mm×1.6mm 引脚间距: 0.95mm
AiP809MGB233.TR	SOT23-3	809MXX	3000PCS/盘	30000PCS/盒	塑封体尺寸: 2.9mm×1.6mm 引脚间距: 0.95mm
AiP809JGB233.TR	SOT23-3	809JXX	3000PCS/盘	30000PCS/盒	塑封体尺寸: 2.9mm×1.6mm 引脚间距: 0.95mm
AiP809TGB233.TR	SOT23-3	809TXX	3000PCS/盘	30000PCS/盒	塑封体尺寸: 2.9mm×1.6mm 引脚间距: 0.95mm
AiP809SGB233.TR	SOT23-3	809SXX	3000PCS/盘	30000PCS/盒	塑封体尺寸: 2.9mm×1.6mm 引脚间距: 0.95mm
AiP809RGB233.TR	SOT23-3	809RXX	3000PCS/盘	30000PCS/盒	塑封体尺寸: 2.9mm×1.6mm 引脚间距: 0.95mm
AiP810LGB233.TR	SOT23-3	810LXX	3000PCS/盘	30000PCS/盒	塑封体尺寸: 2.9mm×1.6mm 引脚间距: 0.95mm
AiP810MGB233.TR	SOT23-3	810MXX	3000PCS/盘	30000PCS/盒	塑封体尺寸: 2.9mm×1.6mm 引脚间距: 0.95mm
AiP810JGB233.TR	SOT23-3	810JXX	3000PCS/盘	30000PCS/盒	塑封体尺寸: 2.9mm×1.6mm 引脚间距: 0.95mm



AiP810TGB233.TR	SOT23-3	810TXX	3000PCS/盘	30000PCS/盒	塑封体尺寸: 2.9mm×1.6mm 引脚间距: 0.95mm
AiP810SGB233.TR	SOT23-3	810SXX	3000PCS/盘	30000PCS/盒	塑封体尺寸: 2.9mm×1.6mm 引脚间距: 0.95mm
AiP810RGB233.TR	SOT23-3	810RXX	3000PCS/盘	30000PCS/盒	塑封体尺寸: 2.9mm×1.6mm 引脚间距: 0.95mm
AiP803LGA23.TR	SOT23	803LXX	3000PCS/盘	30000PCS/盒	塑封体尺寸: 2.9mm×1.3mm 引脚间距: 0.95mm
AiP803MGA23.TR	SOT23	803MXX	3000PCS/盘	30000PCS/盒	塑封体尺寸: 2.9mm×1.3mm 引脚间距: 0.95mm
AiP803JGA23.TR	SOT23	803JXX	3000PCS/盘	30000PCS/盒	塑封体尺寸: 2.9mm×1.3mm 引脚间距: 0.95mm
AiP803TGA23.TR	SOT23	803TXX	3000PCS/盘	30000PCS/盒	塑封体尺寸: 2.9mm×1.3mm 引脚间距: 0.95mm
AiP803SGA23.TR	SOT23	803SXX	3000PCS/盘	30000PCS/盒	塑封体尺寸: 2.9mm×1.3mm 引脚间距: 0.95mm
AiP803RGA23.TR	SOT23	803RXX	3000PCS/盘	30000PCS/盒	塑封体尺寸: 2.9mm×1.3mm 引脚间距: 0.95mm
AiP809LGA23.TR	SOT23	809LXX	3000PCS/盘	30000PCS/盒	塑封体尺寸: 2.9mm×1.3mm 引脚间距: 0.95mm
AiP809MGA23.TR	SOT23	809MXX	3000PCS/盘	30000PCS/盒	塑封体尺寸: 2.9mm×1.3mm 引脚间距: 0.95mm
AiP809JGA23.TR	SOT23	809JXX	3000PCS/盘	30000PCS/盒	塑封体尺寸: 2.9mm×1.3mm 引脚间距: 0.95mm
AiP809TGA23.TR	SOT23	809TXX	3000PCS/盘	30000PCS/盒	塑封体尺寸: 2.9mm×1.3mm 引脚间距: 0.95mm
AiP809SGA23.TR	SOT23	809SXX	3000PCS/盘	30000PCS/盒	塑封体尺寸: 2.9mm×1.3mm 引脚间距: 0.95mm
AiP809RGA23.TR	SOT23	809RXX	3000PCS/盘	30000PCS/盒	塑封体尺寸: 2.9mm×1.3mm 引脚间距: 0.95mm
AiP810LGA23.TR	SOT23	810LXX	3000PCS/盘	30000PCS/盒	塑封体尺寸: 2.9mm×1.3mm 引脚间距: 0.95mm
AiP810MGA23.TR	SOT23	810MXX	3000PCS/盘	30000PCS/盒	塑封体尺寸:



					2.9mm×1.3mm 引脚间距: 0.95mm
AiP810JGA23.TR	SOT23	810JXX	3000PCS/盘	30000PCS/盒	塑封体尺寸: 2.9mm×1.3mm 引脚间距: 0.95mm
AiP810TGA23.TR	SOT23	810TXX	3000PCS/盘	30000PCS/盒	塑封体尺寸: 2.9mm×1.3mm 引脚间距: 0.95mm
AiP810SGA23.TR	SOT23	810SXX	3000PCS/盘	30000PCS/盒	塑封体尺寸: 2.9mm×1.3mm 引脚间距: 0.95mm
AiP810RGA23.TR	SOT23	810RXX	3000PCS/盘	30000PCS/盒	塑封体尺寸: 2.9mm×1.3mm 引脚间距: 0.95mm

注 1: “XX” 为可变内容, 表示年份和封装批次流水号。

注 2: 如实物与订购信息不一致, 请以实物为准。



2、功能框图及引脚说明

2.1、功能框图

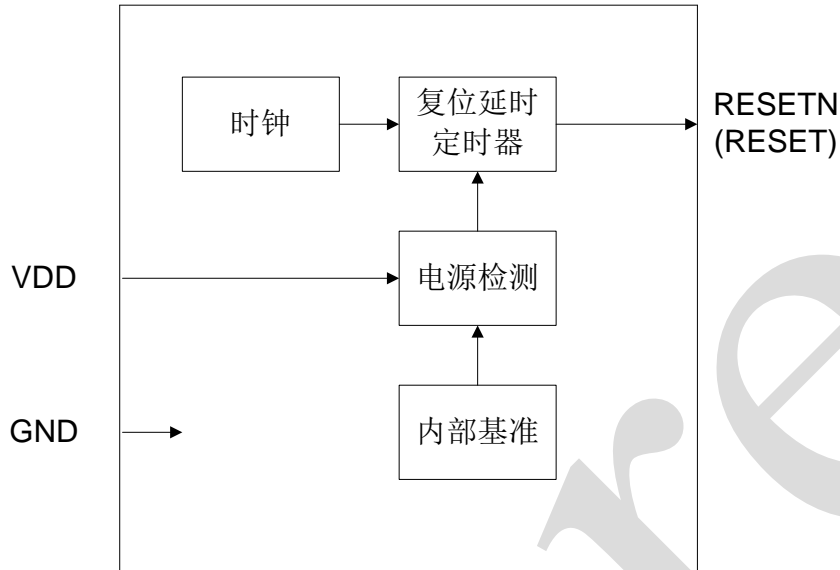


图 1、功能框图

2.2、引脚排列图

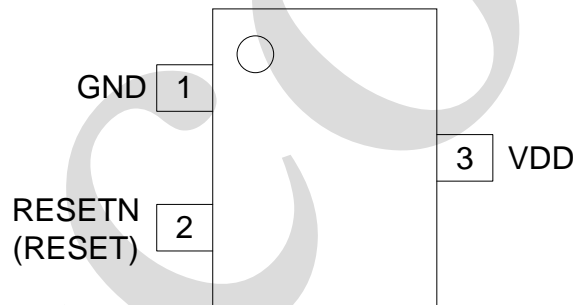


图 2、引脚图

注:

AiP803/AiP809 为 RESETN 端口。

AiP810 为 RESET 端口。

2.3、引脚说明

引脚	符号	输入/输出	功能
1	VDD	Power	电源
2	RESETN (RESET)	O	电源检测复位输出
3	GND	Power	地



3、电特性

3.1、极限参数

除非另有规定, $T_{amb}=25^{\circ}\text{C}$

参数名称	符号	额定值	单位
电源电压	VDD	-0.3~6.0	V
输入电压范围	VIN	-0.3~VDD+0.3	V
贮存温度	T_{stg}	-65~+150	$^{\circ}\text{C}$
焊接温度(10秒)	T_L	260	$^{\circ}\text{C}$

注:

(1) 操作在这些规定值之上也许会造成组件永久的损伤。在绝对的最大条件之下延长操作期限也许会降低组件的可靠性。这些仅是部分的规定值, 并且不支持在规格之外的其他条件的功能操作。

(2) 所有电压值是以接地端做为参考点。

3.2、推荐使用条件

参数名称	符号	最小	典型	最大	单位
电源电压	VDD	1	—	5.5	V
工作温度	T_{amb}	-40	—	+125	$^{\circ}\text{C}$

3.3、电气特性

(除非另有规定, $T_{amb}=25^{\circ}\text{C}$, VDD=5V)

参数名称	符号	测试条件	最小	典型	最大	单位
电源电压	VDD	—	1	—	5.5	V
工作电流	IDD	AiP8__L	—	17	30	μA
		AiP8__M	—	17	30	μA
		AiP8__J	—	17	30	μA
		AiP8__T	—	17	30	μA
		AiP8__S	—	17	30	μA
		AiP8__R	—	17	30	μA
电源检测电压	V_T	AiP8__L	4.530	4.63	4.730	V
		AiP8__M	4.285	4.38	4.475	V
		AiP8__J	3.914	4	4.086	V
		AiP8__T	3.013	3.08	3.147	V
		AiP8__R	2.867	2.93	2.993	V
电源检测迟滞电压	V_{hys}	—	—	40	—	mV
电源检测延时时间	T_{RST}	—	120	240	600	ms
RESET(N)输出高电平电压	$V_{O_{RESET(N)}}$	Iload=800 μA	3.5	—	—	V
RESET(N)输出低电平电压		Iload=3.2mA	—	—	0.4	V

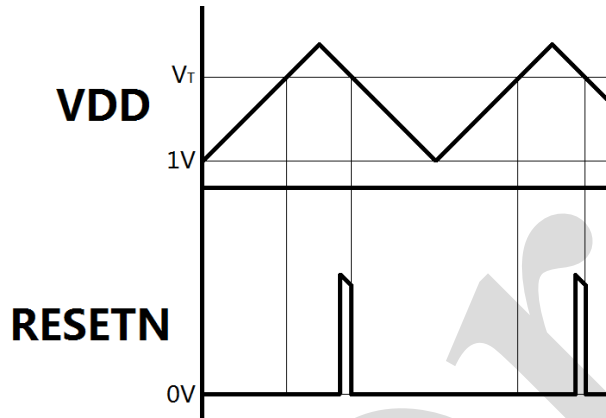


4、主要功能介绍

4.1、电源检测

电路检测电源（VDD）电压，当电源电压低于“电源检测电压（ V_T ）”时，RESETN 端口输出低电平。当电源电压高于 V_T 时，从电源电压超过 V_T 时刻起延时固定时间，典型为 240ms，RESETN 端口输出高电平。电源电压在 V_T 附近的上升和回落过程检测存在一定迟滞电压，典型为 40mV。

RESET 端口的输出电平状态与 RESETN 端口相反。



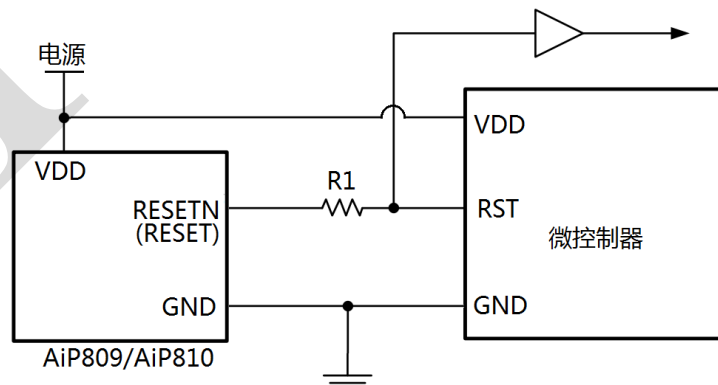
5、使用注意事项

5.1、确保有效的 RESETN (RESET) 复位信号

当电源电压低于 1V 时，电路的 RESETN (RESET) 端口无法确保输出稳定有效的信号。当使用者在电源电压 0~1V 范围内有明确的复位信号要求时，强烈建议在 RESETN 端口上添加到地的下拉电阻(或 RESET 端口上添加到电源的上拉电阻)。电阻的阻值需要根据整个系统的使用环境要求而定。推荐使用 100K Ω ，该取值可适应大部分条件的需求。

5.2、匹配具有双向属性复位端口的控制器

部分微控制器的硬件复位引脚具有双向属性（在某些条件下可输出信号），此时在使用 AiP809/AiP810 对这些器件提供硬件复位信号时，需要在接口上进行额外设计。如下图所示，在电路的 RESETN (RESET) 端口与为控制器的 RST (IO 属性) 间串联一个电阻，即可以实现该功能。

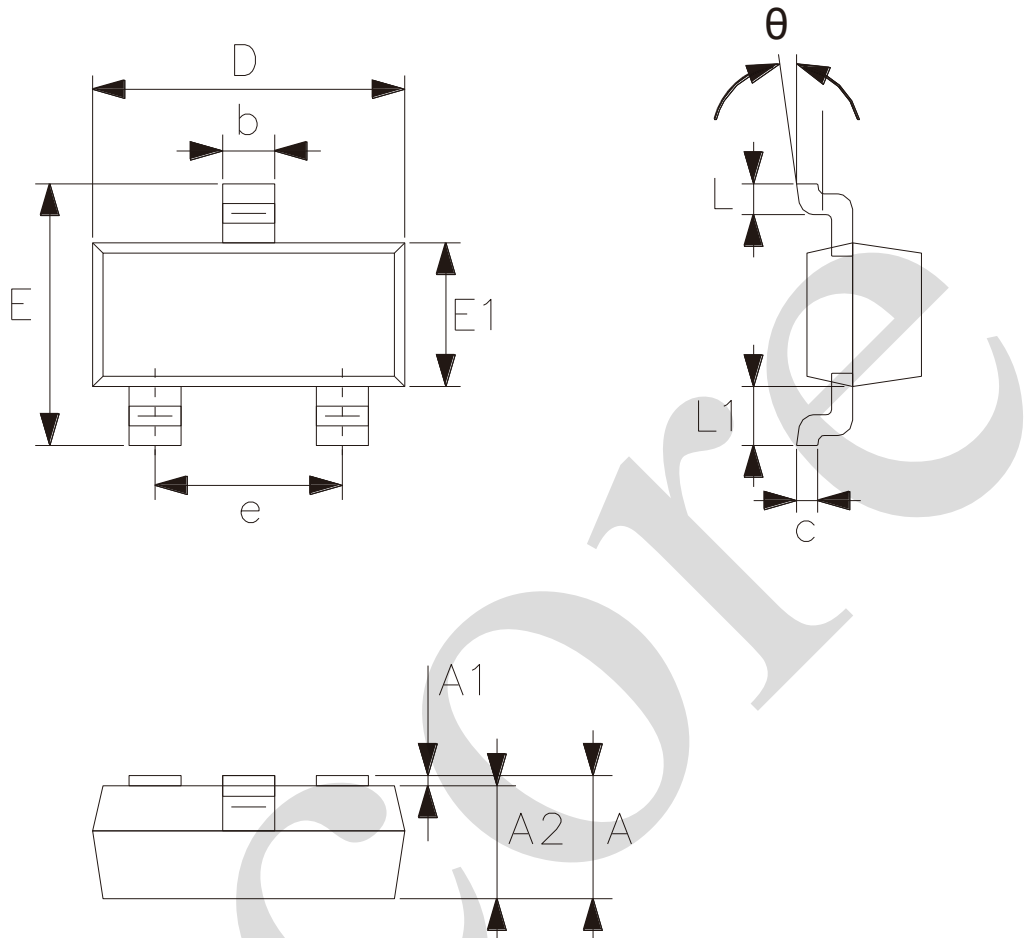


在设计 R1 的取值时，必须考虑微控制器 RST 端口的输出驱动能力。推荐使用 4.7K Ω ，该取值可适应大部分条件的需求。



6、封装尺寸与外形图

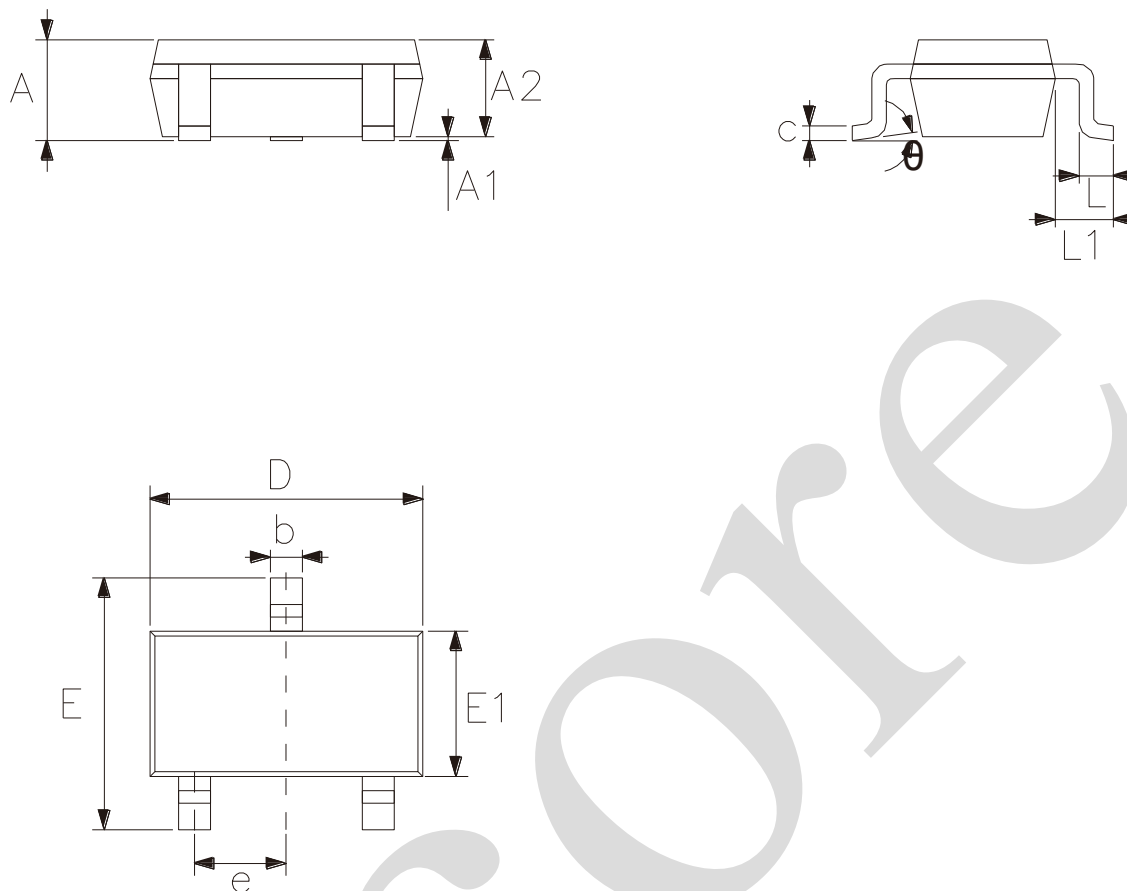
6.1、SOT23



符号	尺寸 (mm)	
	最小	最大
A	—	1.15
A1	0.00	0.10
A2	0.90	1.10
b	0.30	0.50
c	0.132	0.202
D	2.80	3.00
E	2.25	2.55
E1	1.20	1.40
e	1.80	2.00
L	0.30	0.50
L1	0.55	
θ	0°	8°



6.2、SOT23-3



符号	尺寸 (mm)	
	最小	最大
A	—	1.25
A1	0.00	0.12
A2	1.00	1.20
b	0.30	0.50
c	0.10	0.20
D	2.82	3.02
E	2.60	3.00
E1	1.50	1.70
e	0.95	
e1	1.80	2.00
L	0.30	0.60
L1	0.60	
θ	0°	8°



7、声明及注意事项

7.1、产品中有毒有害物质或元素的名称及含量

部件名称	有毒有害物质或元素									
	铅 (Pb)	汞 (Hg)	镉 (Cd)	六价铬 (Cr (VI))	多溴联苯 (PBBs)	多溴联苯醚 (PBD Es)	邻苯二甲酸二丁酯 (DBP)	邻苯二甲酸丁苯酯 (BBP)	邻苯二甲酸二(2-乙基己基)酯 (DEHP)	邻苯二甲酸二异丁酯 (DIBP)
引线框	○	○	○	○	○	○	○	○	○	○
塑封树脂	○	○	○	○	○	○	○	○	○	○
芯片	○	○	○	○	○	○	○	○	○	○
内引线	○	○	○	○	○	○	○	○	○	○
装片胶	○	○	○	○	○	○	○	○	○	○
说明	○: 表示该有毒有害物质或元素的含量在 SJ/T11363-2006 标准的检出限以下。 ×: 表示该有毒有害物质或元素的含量超出 SJ/T11363-2006 标准的限量要求。									

7.2、注意

在使用本产品之前建议仔细阅读本资料；

本资料仅供参考，本公司不作任何明示或暗示的保证，包括但不限于适用性、特殊应用或不侵犯第三方权利等。

本产品不适用于生命救援、生命维持或安全等关键设备，也不适用于因产品故障或失效可能导致人身伤害、死亡或严重财产或环境损害的应用。客户若针对此类应用应自行承担风险，本公司不负任何赔偿责任。

客户负责对使用本公司的应用进行所有必要的测试，以避免在应用或客户的第三方客户的应用中出现故障。本公司不承担这方面的任何责任。

本公司保留随时对本资料所发布信息进行更改或改进的权利，本资料中的信息如有变化，恕不另行通知，建议采购前咨询我司销售人员。

请从本公司的正规渠道获取资料，如果由本公司以外的来源提供，则本公司不对其内容负责。